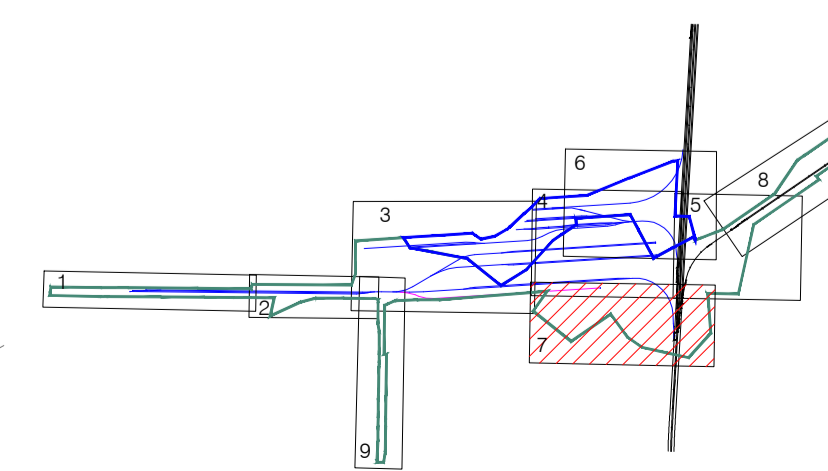



Töö nimetus: KPS-060376  
 Faili nimi: U:\OBJEKTID\20081 PB Pärnu kaubaterminali ja hoolduskeskuse DP\koodid\20081\_DP.dwg  
 Tõlgitud: 23.10.2023



Muudatused:	Kaupäev	Muudatuste kirjeldus	
Geoalus:	Koostaja: Geodeesia 24 OÜ	Kõrgussüsteem: EH2000	Töö nr: 123-19 Mõddistatud: 2020
Märkused:	1. Planeeritava ala koonddlaani ning ehitusõiguste infot vt joonisel DP-3 ja tingimärke vt joonisel DP-3-11.		
Projekti nimetus:	 <b>Pärnu kaubaterminali ja hoolduskeskuse ning lähiala detailplaneering</b>		
Projekti juht:	V. Raskasalg	Objekti asukoht:	Pärnu linn, Pärnu maakond
Planeerija:	K. Salumäe	Joonise nimi:	Tammiste küla, Tori vald, Pärnu maakond
Faili nimi:	20081_DP.dwg	Koostaja:	20102023
Töö nr:	20081	Joonise tüüp:	DP-3-7
Stadium:	DP	Mõõtkava:	1:1000